

PANEL LED

EMBUTIDO

COD. 850201000



ILUMINACION
aguero



DESCRIPCIÓN TÉCNICA:

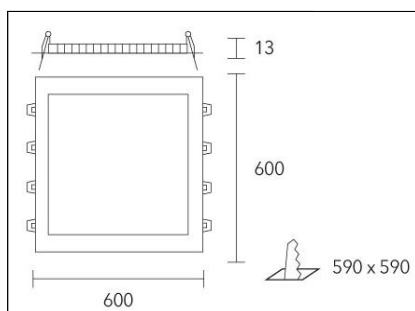
EMBUTIDO DE LUZ DIFUSA FIJO

MATERIALES:

ALUMINIO INYECTADO
PINTURA DE POLVO POLYESTER
DIFUSOR POLICARBONATO OPAL

TERMINACIÓN:

BLANCO



MEDIDAS:

AxL: 600x600 mm. H: 13 mm.
HUECO: 590x590 mm.

FUENTE LUMINOSA:

LED 48W DIMERIZABLE POR FASE

temp.color 3000K
CRI >80
lúmenes 4320lm

IP 44