

PANEL ROUND

EMBUTIDO

COD. 850201100



ILUMINACION
aguero



DESCRIPCIÓN TÉCNICA:

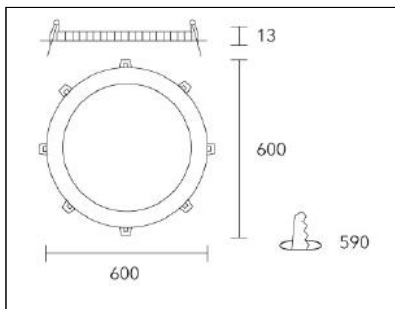
EMBUTIDO DE LUZ DIFUSA FIJO

MATERIALES:

ALUMINIO INYECTADO
PINTURA DE POLVO POLYESTER
DIFUSOR POLICARBONATO OPAL

TERMINACIÓN:

BLANCO



MEDIDAS:

D: 600 mm. H: 13 mm.
HUECO: 590 mm.

FUENTE LUMINOSA:

LED 48W POR FASE

temp.color 3000K
CRI >80
lúmenes 3200lm

IP 44